

BENITO

- Mobiliario Urbano
- Alumbrado Público
- Parques Infantiles
- Tapas y Rejas

– Sign



Señalización

Turística y Patrimonial

Dar a conocer conceptos históricos y patrimoniales de nuestro entorno forma parte de una buena gestión cultural.

Benito Novatilu te ofrece soluciones a medida para integrar los diferentes elementos a cualquier entorno.

Documentación, redacción de textos, selección fotográfica y cartográfica. Diseño gráfico. Fabricación de apoyos en madera tratada e impresión en gran formato. Instalación de los elementos de señalización.

El compromiso del sector turístico es apostar por un turismo de calidad y dar cobertura real a la demanda tanto del usuario como también de la misma ciudad. Ofrecemos una gamma de productos para dar solución a estas necesidades colaborando directamente con los responsables de cada proyecto turístico.



Monolito corten Cervera



Monolito corten Ripoll



Banderín



Atril inclinado



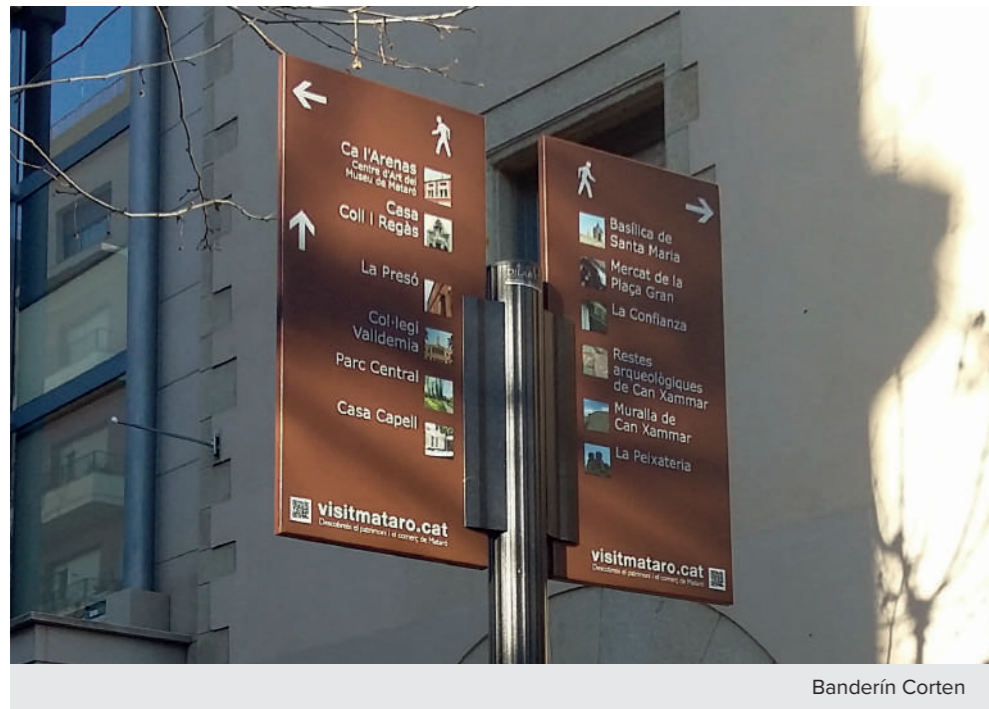
Hito inoxidable



Insitu cristal



Conjunto Cartel + Monolito



Banderín Corten



Banderín direccional



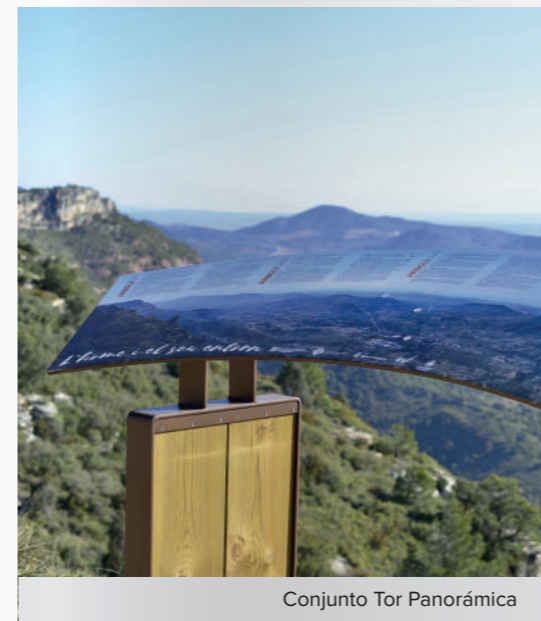
Conjunto Tor



Hito direccional



Monolito punto de información



Conjunto Tor Panoràmica



Conjunto Tor Banco



Conjunto Tor Monolito

Señalización

Temática

Este apartado intenta reflejar la parte de acciones de señalización que desarrollamos en el territorio de una manera global a cualquier entorno.

Se caracteriza para actuar con una serie de conjuntos de elementos unificados tanto constructivamente como gráficamente para dar coherencia visual a toda la actuación y así ser más efectiva en la hora de comunicar.

Diseñamos los contenidos con nuestro equipo propio partiendo de las pautas que nos da el cliente.



Hito



Atril



Panorámica



Cartel



Hito espigón AMB

Las playas metropolitanas se extienden a lo largo de los 42 km de litoral metropolitano. Son un total de 41 playas, con una longitud conjunta de 30 km, Barcelona, Badalona, Gavà, Castelldefels, Sant Adrià de Besòs, el Prat de Llobregat, Montgat y Viladecans.

Durante el último año l'AMB ha procedido a la nueva implantación de la señalización. Benito Novatilu ha ejecutado la fabricación y la instalación de 204 paneles de señalización informativa general, 8 unidades direccionales, 40 unidades de advertencia y 52 unidades de señales de bandera que permitirán al visitante tener una información completa y fiable sobre la playa.



Monolito playas AMB



Banderín playas AMB



Banderín playas AMB



Monolito playas AMB

Señalización

Medioambiental

Benito Novatilu tiene una gran experiencia a crear rutas en entornos naturales.

El espacio natural nos ofrece una amplia posibilidad de recorrer nuestro territorio y descubrir los elementos naturales más característicos de cada zona.

Nuestros productos se integran y respetan el medioambiente.



Hito



Banderín



Carteleria nórdica



Banderín



Hito



Banderín



Panorámica



Atril



Plafón informativo

Señalización

Orientativa

El sistema de señalización modular de- nota flexibilidad en cada instalación.

Su funcionalidad deriva de su simplici- dad, que garantiza una información efi- ciente y precisa para el visitante.

Disponemos de una amplia gamma de paneles, tipos cajón abierto y cajón ce- rrado, los dos cubren las necesidades de señalización de nuestras ciudades.

Los perfiles de aluminio se basan en un módulo estándar de 25 mm y 35 mm.

Los apoyos de aluminio de diferentes diámetros pueden ser de carrerilla o fi- jos.

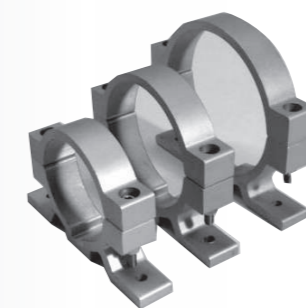


Módulo sistema GISA



Señalización de código

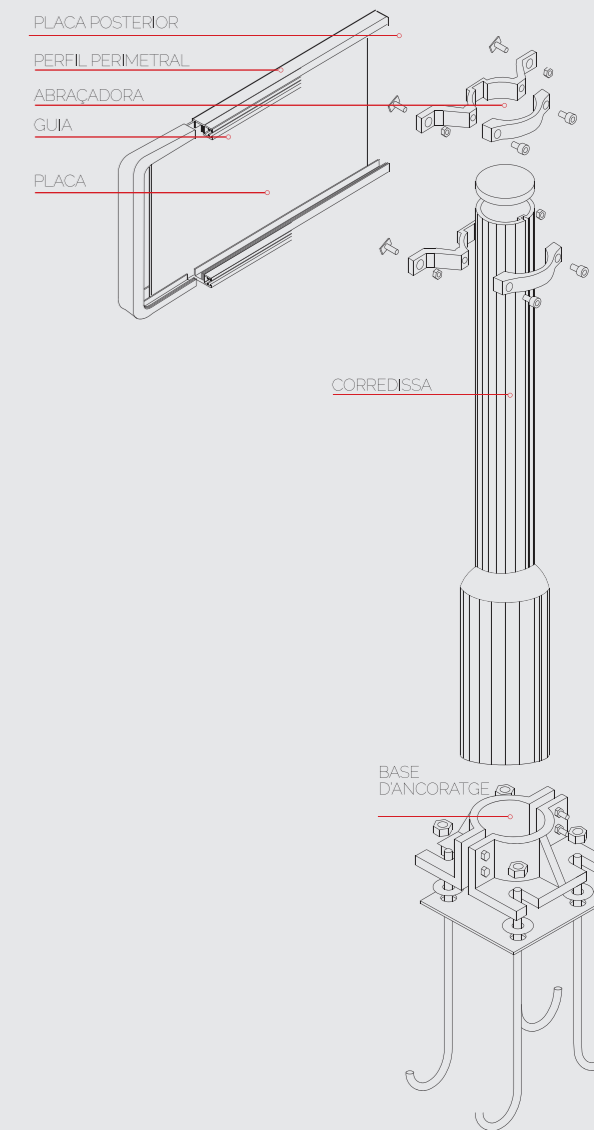
Elementos de montaje



Abrazaderas Ø90 - Ø114 - Ø140mm

Tubos de 76 - 90 - 114 - 140 -168mm

Esquema de montaje



Rotondas



Señalización direccional



Módulo GISA tapado



Módulo GISA abierto



Fijaciones módulo doble carril

Urbana

La señalización de zonas internas de los cascos urbanos como pueden ser los parques infantiles, los caminos escolares y los recorridos de salud, son actuaciones que fomentan la actividad física de la población y la autonomía personal de los niños, y disminuyen el uso del vehículo privado y la contaminación asociada.

Por otro lado las zonas externas del municipio, como los polígonos industriales, las urbanizaciones o las masías, por su ubicación tienen la necesidad de tener una buena señalización para facilitar la

movilidad del tráfico rodado y la localización rápida de sus lugares.



Circuitos Saludables



Caminos territoriales



Flechas direccionales



Cartel urbanización



Señalización polígonos



Caminos territoriales



Placa Parada de Bus



Placa Cívica



Placa Jardín

Código

Placas fabricadas de una sola pieza en chapa de aluminio embutida y plegada, formando un doble pliego de seguridad perimetral a 90 grados.

El sistema de raíles posteriores transversales de anclaje en las bases de las señales se hace por proceso mecanosoldado y no por encolado, lo cual aporta una mayor resistencia a la unión.

A la parte posterior se aplica un recubrimiento en pulso termoendurecible, formulado a base de resinas poliéster, altamente resistente al ataque de los rayos UV.

Esta característica unida al pretratamiento adecuado, la hace especialmente indicada para su aplicación en productos expuestos a la intemperie.

Señales de código de aluminio



500mm
600mm
900mm



Cartel urbano



Señalización reflectante

Señales de código de aluminio

NIVEL-1 E.G: Durada 7 años, norma UNE 135334

NIVEL-2 H.I: Durada 10 años, norma UNE 135334

NORMA EN 12899 - 1: 2007

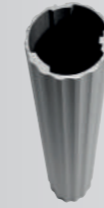
Certificat nº 1035 - CPR - ES063794



En todos los cajetines podemos incluir cualquier contenido

Accesorios:

Suporte de Aluminio



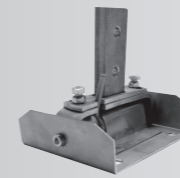
Apoyo de Pared inoxidable fijo



Abrazaderas



Apoyo de pared inox abatible / fijo



Abrazaderas



T de aluminio por apoyo de pared inox abatible / fijo



Señales de código:



Grupo
BENITO
NOVATILU

info@benito.com

93 852 1000 / 961 401 000

Solicita asesoramiento
sin compromiso



677 976 042



signs@benito.com

BENITO
-Light



BENITO
-Urban



BENITO
-Play



BENITO
-Covers

