

7994 X 409



18 V

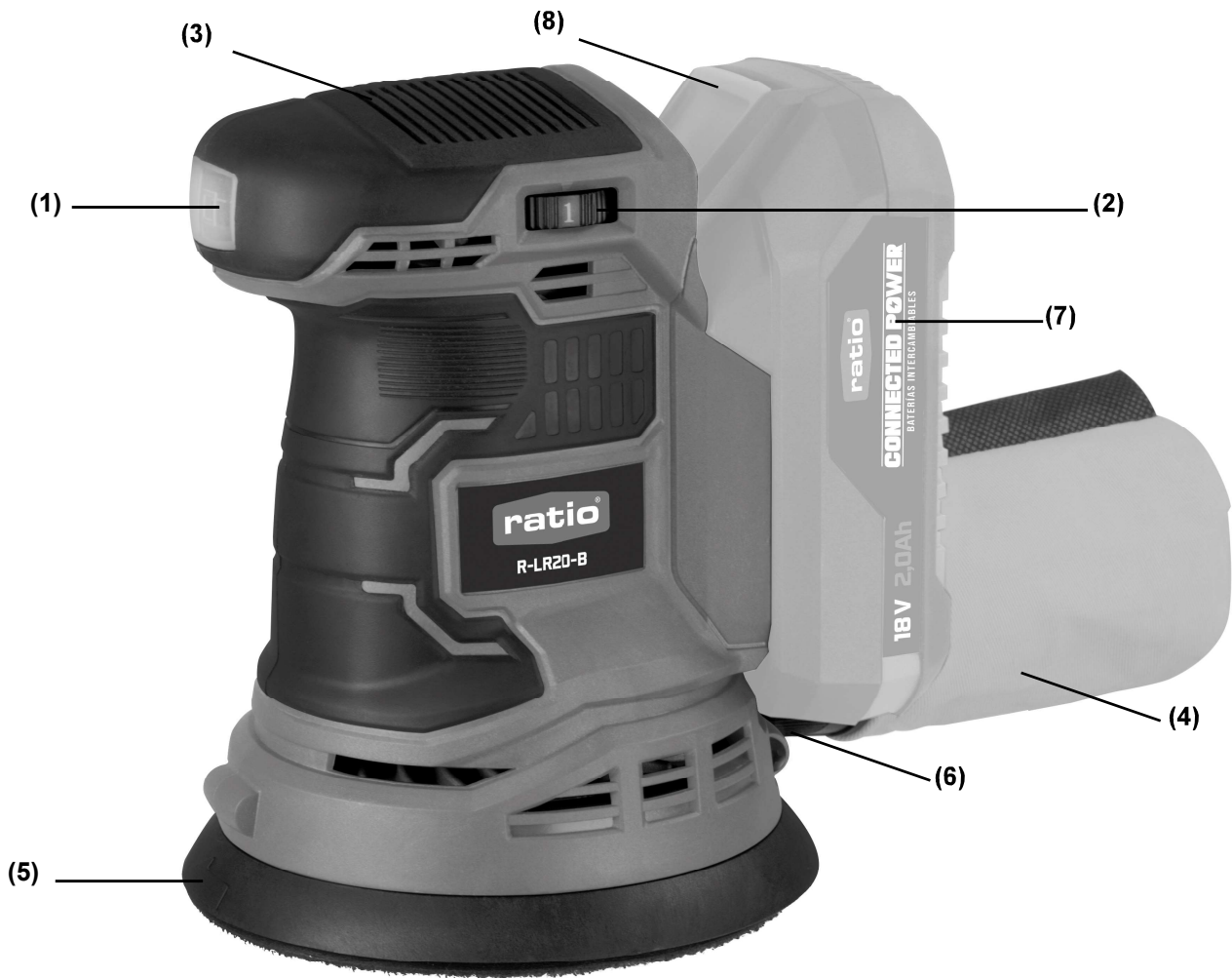
PRO SERIES

MANUAL DE INSTRUCCIONES
ORIGINAL

Lijadora orbital a batería

R-LR20-B





CE ES. Declaración de Conformidad

ES	Declaramos bajo nuestra responsabilidad, que el producto descrito bajo "Datos técnicos" está en conformidad con las normas o documentos normalizados siguientes: EN 62841-1, EN 55014-1, EN 55014-2, EN 61000-3-2, EN61000-3-3, EN60335-2-29 de acuerdo con las regulaciones 2006/42/CE, 2014/30/EU, 2011/65/EU
-----------	-----------------------------------------------------------------------------------------------------------------------------------------------------------------------------------------------------------------------------------------------------------------------------------------------------------------



EHLIS, S.A. Polígono Industrial
La Veredilla III, Avenida Valverde 7
45200 Illescas - Toledo
www.ehlis.es

CE UK CA RÖHS
Alejandro Ehlis
Director general Ehlis, S.A.
2024

CE RÖHS



		R-LR20-B
	V	18
	min ⁻¹	2000-10000
	mm	2.7
	mm	125
	Kg	1.1
	L _{pA} dB(A)	79
	L _{WA} dB(A)	85
	a _{hw} m/s ²	2.5

Instrucciones generales de seguridad para herramientas eléctricas

1) Puesto de trabajo

a) Mantenga limpio y bien iluminado su puesto de trabajo. El desorden y una iluminación deficiente en las áreas de trabajo pueden provocar accidentes.

b) No utilice la herramienta eléctrica en un entorno con peligro de explosión, en el que se encuentren combustibles líquidos, gases o material en polvo. Las herramientas eléctricas producen chispas que pueden llegar a inflamar los materiales en polvo o vapores.

c) Mantenga alejados a los niños y otras personas de su puesto de trabajo al emplear la herramienta eléctrica. Una distracción le puede hacer perder el control sobre el aparato.

2) Seguridad eléctrica

a) El enchufe de la herramienta eléctrica debe corresponder a la toma de corriente utilizada. No es admisible modificar el enchufe en forma alguna. No emplee adaptadores con herramientas eléctricas dotadas de una toma de tierra. Los enchufes sin modificar adecuados a las respectivas tomas de corriente reducen el riesgo de una descarga eléctrica.

b) Evite que su cuerpo toque partes conectadas a tierra como tuberías, radiadores, cocinas y refrigeradores. El riesgo a quedar expuesto a una sacudida eléctrica es mayor si su cuerpo tiene contacto con tierra.

c) No exponga las herramientas eléctricas a la lluvia y evite que penetren líquidos en su interior. Existe el peligro de recibir una descarga eléctrica si penetran ciertos líquidos en la herramienta eléctrica.

d) No utilice el cable de red para transportar o colgar la herramienta eléctrica, ni tire de él para sacar el enchufe de la toma de corriente. Mantenga el cable de red alejado del calor, aceite, esquinas cortantes o piezas móviles. Los cables de red dañados o enredados pueden provocar una descarga eléctrica.

e) Al trabajar con la herramienta eléctrica a la intemperie utilice solamente cables de prolongación homologados para su uso en exteriores. La utilización de un cable de prolongación adecuado para su uso en exteriores reduce el riesgo de una descarga eléctrica.

f) Si fuera necesario utilizar la herramienta eléctrica en un entorno húmedo, utilice un interruptor de protección diferencial. La utilización de un cable de prolongación adecuado para su uso en exteriores reduce el riesgo de una descarga eléctrica.

3) Seguridad de personas

a) Esté atento a lo que hace y emplee la herramienta eléctrica con prudencia. No utilice la herramienta eléctrica si estuviese cansado, ni tampoco después de haber consumido alcohol, drogas o medicamentos. El no estar atento durante el uso de una herramienta eléctrica puede provocarle serias lesiones.

b) Utilice un equipo de protección y en todo caso unas gafas de protección. El riesgo de lesionarse se reduce considerablemente si, dependiendo del tipo y la aplicación de la herramienta eléctrica empleada, se utiliza un equipo de protección adecuado como una mascarilla antipolvo, zapatos de seguridad con suela antideslizante, casco, o protectores auditivos.

c) Evite una puesta en marcha fortuita del aparato. Ase-

gúrese de que la herramienta eléctrica está apagada antes de conectarla a la toma de corriente y/o la batería, de desconectarla o de transportarla. Si transporta la herramienta eléctrica sujetándola por el interruptor de conexión/desconexión, o si introduce el enchufe en la toma de corriente con el aparato conectado, puede dar lugar a un accidente.

d) Retire las herramientas de ajuste o llaves fijas antes de conectar la herramienta eléctrica. Una herramienta o llave colocada en una pieza rotante puede producir lesiones al ponerse a funcionar.

e) Evite trabajar con posturas forzadas. Trabaje sobre una base firme y mantenga el equilibrio en todo momento. Ello le permitirá controlar mejor la herramienta eléctrica en caso de presentarse una situación inesperada.

f) Lleve puesta una vestimenta de trabajo adecuada. No utilice vestimenta amplia ni joyas. Mantenga su pelo, vestimenta y guantes alejados de las piezas móviles. La vestimenta suelta, las joyas y el pelo largo se pueden enganchar con las piezas en movimiento.

g) Siempre que sea posible utilice equipos de aspiración o captación de polvo, asegúrese que éstos estén montados y que sean utilizados correctamente. La utilización de un equipo de aspiración de polvo puede reducir los riesgos de aspirar polvo nocivo para la salud.

h) No permita que la confianza obtenida con el uso frecuente de herramientas le haga ignorar los principios generales de seguridad. Una acción descuidada puede provocar una herida grave en una fracción de segundo.

i) Mantenga las empuñaduras y superficies de agarre secas, limpias y libres de aceite y grasa. Las empuñaduras y superficies de agarre resbaladizas no permiten un agarre seguro y el control de la herramienta en situaciones imprevistas.

4) Trato y uso cuidadoso de herramientas eléctricas

a) No sobrecargue el aparato. Use la herramienta prevista para el trabajo a realizar. Con la herramienta adecuada podrá trabajar mejor y más seguro dentro del margen de potencia indicado.

b) No utilice herramientas con un interruptor defectuoso. Las herramientas que no se puedan conectar o desconectar son peligrosas y deben hacerse reparar.

c) Saque el enchufe de la red y/o retire la batería antes de realizar un ajuste en la herramienta, cambiar de accesorio o guardar el aparato. Esta medida preventiva reduce el riesgo de conectar accidentalmente el aparato.

d) Guarde las herramientas eléctricas fuera del alcance de los niños. No permita que las utilicen personas que no estén familiarizadas con ellas o que no hayan leído estas instrucciones. Las herramientas utilizadas por personas inexpertas son peligrosas.

e) Cuide sus herramientas eléctricas con esmero. Controle si funcionan correctamente, sin atascarse, las partes móviles de la herramienta y si existen partes rotas o deterioradas que pudieran afectar a su funcionamiento. Si la herramienta eléctrica estuviese defectuosa, hágala reparar antes de volver a utilizarla. Muchos de los accidentes se deben a aparatos con un mantenimiento deficiente.

f) Mantenga los útiles limpios y afilados. Los útiles mantenidos correctamente se dejan guiar y controlar mejor.

g) Utilice las herramientas eléctricas, los accesorios, las herramientas de inserción, etc. de acuerdo con estas instrucciones. Considere en ello las condiciones de trabajo y la tarea a realizar. El uso de herramientas eléctricas para trabajos diferentes de aquellos para los que han sido concebidas puede resultar peligroso.

Este manual es acorde con la fecha de fabricación de su máquina, información que encontrará en la tabla de datos técnicos de la máquina adquirida, buscar actualizaciones de manuales de nuestras máquinas en la página web:

www.ehlis.es

La herramienta eléctrica ha sido diseñada para lijar y pulir en seco madera, plástico, metal y superficies emplastecidas o pintadas. Es especialmente apropiada para trabajar perfiles, esquinas o puntos difícilmente accesibles.

INSTRUCCIONES DE SEGURIDAD ESPECÍFICAS

Solamente emplee la herramienta eléctrica para lijar en seco. La penetración de agua en el aparato eléctrico comporta un mayor riesgo de electrocución.

Peligro de incendio. Evite el sobrecalentamiento de la pieza y de la propia lijadora.

Vacíe siempre el depósito de polvo.

El material en polvo acumulado en el saco colector de polvo, microfiltro, bolsa de papel (o la bolsa filtrante o filtro del aspirador) puede llegar a autoincendiarse bajo unas condiciones desfavorables, como, p. ej., al proyectarse chispas al lijar metal. La probabilidad de que esto ocurra es mayor si el material va mezclado con partículas de pintura, poliuretano u otras sustancias químicas y si éste se hubiese calentando tras un uso intenso de la herramienta.

- **Asegure la pieza de trabajo.** Una pieza de trabajo fijada con unos dispositivos de sujeción, o en un tornillo de banco, se mantiene sujeta de forma mucho más segura que con la mano.
- **Mantenga limpio su puesto de trabajo.** La mezcla de diversos materiales es especialmente peligrosa. Las aleaciones ligeras en polvo pueden arder o explotar.
- **No utilice la herramienta eléctrica si el cable está dañado. No toque un cable dañado, y desconecte el enchufe de la red, si el cable se daña durante el trabajo.** Un cable dañado comporta un mayor riesgo de electrocución.

USO Y CUIDADO DE BATERÍAS

No intente abrir la batería. Podría provocar un cortocircuito. Proteja el acumulador del calor excesivo como, p. ej., de una exposición prolongada al sol, del fuego, del agua y de la humedad. Existe el riesgo de explosión.

Si el acumulador se daña o usa de forma inapropiada puede que éste emane vapores. Ventile con aire fresco el recinto y acuda a un médico si nota alguna molestia. Los vapores pueden llegar a irritar las vías respiratorias.

Únicamente utilice la batería en combinación con su herramienta eléctrica. Solamente así queda protegido el acumulador contra una sobrecarga peligrosa.

Solamente utilice acumuladores originales RATIO de la tensión indicada en la placa de características de su herramienta eléctrica. Si se utilizan acumuladores diferentes, como, p. ej., imitaciones, acumuladores recuperados, o de otra marca, existe el riesgo de que éstos exploten y causen daños personales o materiales.

En caso de una desconexión automática de la herramienta eléctrica no mantenga accionado el interruptor de conexión desconexión. La batería podría dañarse.

La batería viene equipado con un sensor de temperatura

que solamente admite su recarga dentro del margen de temperatura entre 0 °C y 45 °C. De esta manera se alcanza una larga vida útil de la batería

Observe las indicaciones referentes a la eliminación.

Únicamente use los cargadores que se detallan en la página con los accesorios. Solamente estos cargadores han sido especialmente adaptados a las baterías de iones de litio empleados en su herramienta eléctrica.

La batería se suministra parcialmente cargada. Con el fin de obtener la plena potencia, antes de su primer uso, cárguela completamente en el cargador.

La batería de iones de litio puede recargarse siempre que se quiera, sin que ello merme su vida útil. Una interrupción del proceso de carga no afecta al acumulador.

La batería de iones de litio va protegida contra altas descargas. Si el acumulador está descargado, un circuito de protección se encarga de desconectar la herramienta eléctrica. El útil deja de moverse.

Protección contra sobrecarga térmica

La herramienta eléctrica no puede sobrecargarse si ésta se utiliza de forma reglamentaria. En caso de una solicitud excesiva, o al salirse del margen de temperatura admisible del acumulador de 0–50 °C, se reducen las revoluciones.

La herramienta eléctrica solamente funciona de nuevo a plenas revoluciones una vez que el acumulador haya alcanzado la temperatura admisible.

DESCRIPCIÓN DEL FUNCIONAMIENTO

Lea íntegramente estas advertencias de peligro e instrucciones. En caso de no atenerse a las advertencias de peligro e instrucciones siguientes, ello puede ocasionar una descarga eléctrica, un incendio y/o lesión grave.

Por favor refiérase al manual adjunto para las instrucciones de seguridad generales.

Por favor lea y comprenda completamente las instrucciones antes de ensamblar y utilizar este equipo.

MONTAJE

Instalación de la bolsa de polvo

Instale la bolsa de polvo **4**, en la toma de aspiración **6**.

Por razones de salud es estrictamente obligatorio el uso de la bolsa recolectora de polvo.

Instalación del papel de lijado / desbastado

Desconecte primero el enchufe de alimentación.

- Coloque la parte abrasiva de la hoja de lijado/ desbaste orientada al exterior del plato de lijado **5**.

- Adhiera la hoja de lijado/ desbaste al plato de lijado **5**. Asegurándose de que está bien tenso.

- Asegúrese de que los agujeros de la hoja de lijado/ desbaste coinciden con las del plato de lijado **5**, para una perfecta aspiración.

Descripción de funciones

(1) Interruptor ON / OFF

(2) Control de velocidad*

(3) Empuñadura

(4) Bolsa de polvo

- (5) Plato de lijado
- (6) Toma de Aspiración
- (7) Batería
- (8) Botón extracción de batería

***Los accesorios descritos son opcionales y no corresponden al material que se adjunta de serie.**

COLOCACIÓN Y PRUEBA

Mando de arranque / parada .

Para arrancar el motor: Presione el mando 1.

Para detener el motor: Pesione el mando 1

CAMBIO DE HERRAMIENTA

Escobillas del motor

- En caso de excesiva chispa en interior de la máquina o funcionamiento irregular las escobillas deberán ser revisadas obligatoriamente por un técnico acreditado. No se autoriza la manipulación a nadie que no sea un técnico acreditado.

MANTENIMIENTO

Desconecte siempre el enchufe de alimentación antes de iniciar cualquier labor de mantenimiento.

Limpiar regularmente las ranuras de ventilación.

No utilice productos de limpieza agresivos para limpiar el carcasa de plástico.

Mantenga los orificios de extracción de polvo libres de suciedad u otras obstrucciones.

El agua nunca debe entrar en contacto con el filtro. Puede usar aire comprimido. Sople primero desde el interior.

LIMPIEZA

- Mantenga todos los dispositivos de seguridad, conductos de aire y carcasa limpios de polvo y suciedad tanto como sea posible y adquiera el hábito de limpiarlos inmediatamente después de usarlos.

- Limpie el equipo con un pincel de pelo semirrígido y un paño ligeramente humedecido en una solución jabonosa suave.

- No moje el interior ni use agentes de limpieza agresivos.

TRANSPORTE

Los acumuladores de iones de litio incorporados están sujetos a los requerimientos estipulados en la legislación sobre mercancías peligrosas. Los acumuladores pueden ser transportados por carretera por el usuario sin más imposiciones.

En el envío por terceros (p. ej., transporte aéreo o por agencia de transportes) deberán considerarse las exigencias especiales en cuanto a su embalaje e identificación. En este caso deberá recurrirse a los servicios de un experto en mercancías peligrosas al preparar la pieza para su envío. Únicamente envíe acumuladores si su carcasa no está dañada. Si los contactos no van protegidos cúbralos con cinta adhesiva y embale el acumulador de manera que éste no se pueda mover dentro del embalaje.

Observe también las prescripciones adicionales que pudieran existir al respecto en su país.

SERVICIO DE REPARACIÓN

El servicio técnico le asesorará en las consultas que pueda Ud. tener sobre la reparación y mantenimiento de su producto, así como sobre piezas de recambio.

Los dibujos de despiece e informaciones sobre las piezas de recambio las podrá obtener también en internet bajo: www.ehlis.es

Nuestro equipo de asesores técnicos le orientará gustosamente en cuanto a la adquisición, aplicación y ajuste de los productos y accesorios.

ELIMINACIÓN

Recomendamos que las herramientas eléctricas, accesorios y embalajes sean sometidos a un proceso de recuperación que respete el medio ambiente.

Sólo para los países de la UE:

¡No arroje las herramientas eléctricas a la basura!



Conforme a la Directiva Europea 2012/19/CE sobre aparatos eléctricos y electrónicos inservibles, tras su transposición en ley nacional, deberán acumularse por separado las herramientas eléctricas para ser sometidas a un reciclaje ecológico.

Reservado el derecho de modificación.

Acumuladores / pilas: Iones de Litio

Observe las indicaciones comprendidas en el apartado "Transporte"

No arroje los acumuladores/pilas a la basura, ni al fuego, ni al agua. Los acumuladores/pilas deberán guardarse y reciclarse o eliminarse de manera ecológica.

Sólo para los países de la UE:

Conforme a la directriz 2006/66/CE deberán reciclarse los acumuladores/pilas defectuosos o agotados.

CARACTERÍSTICAS TÉCNICAS



= Potencia

n_0

= Velocidad rotación



= Desplazamiento de la órbita



= Plato



= Peso

L_{WA}

= Nivel de potencia acústica

L_{pA}

= Nivel de presión acústica



= Vibración

Estos datos son válidos para una tensión nominal de [U] 230/240 V ~ 50/60 Hz – 110/120 V ~ 60 Hz. Los valores pueden variar para otras tensiones y en ejecuciones específicas para ciertos países.

GARANTÍA

El periodo de garantía de este aparato, queda cubierto por los plazos y términos establecidos por la ley vigente de cada país. La garantía resultará efectiva a partir de la fecha de compra del aparato, justificable mediante la presentación de la factura de compra.

ATENCIÓN: Guarde siempre el justificante de compra. La reparación o cambio del aparato no conllevará la prolongación del plazo de garantía ni un nuevo plazo de garantía. Las reparaciones efectuadas disponen de un periodo de garantía establecido por la ley vigente en cada país. Para hacer efectivo su derecho de garantía, entregue el aparato en el punto de venta donde fue adquirido y adjunte el ticket de compra u otro tipo de comprobante con la fecha de compra. Describa con precisión el posible motivo de la reclamación y si nuestra prestación de garantía incluye su defecto, el aparato será reparado o reemplazado por uno nuevo de igual o mayor valor, según nuestro criterio. Esta garantía no es válida por defectos causados como resultado de:

- 1- Mal uso, abuso o negligencia.
- 2- La herramienta no se ha utilizado para fines de alquiler.
- 3- Intento de reparación por personal no autorizado.
- 4- Daños causados por accesorios y objetos externos, sustancias o accidentes.

EHLIS, S.A. .

Polígono Industrial La Veredilla III

Avenida Valverde, 7 - 45200 Illescas-Toledo (España)

www.ehlis.es

ratio[®]