

7994 X 425



1.600 W

PRO SERIES

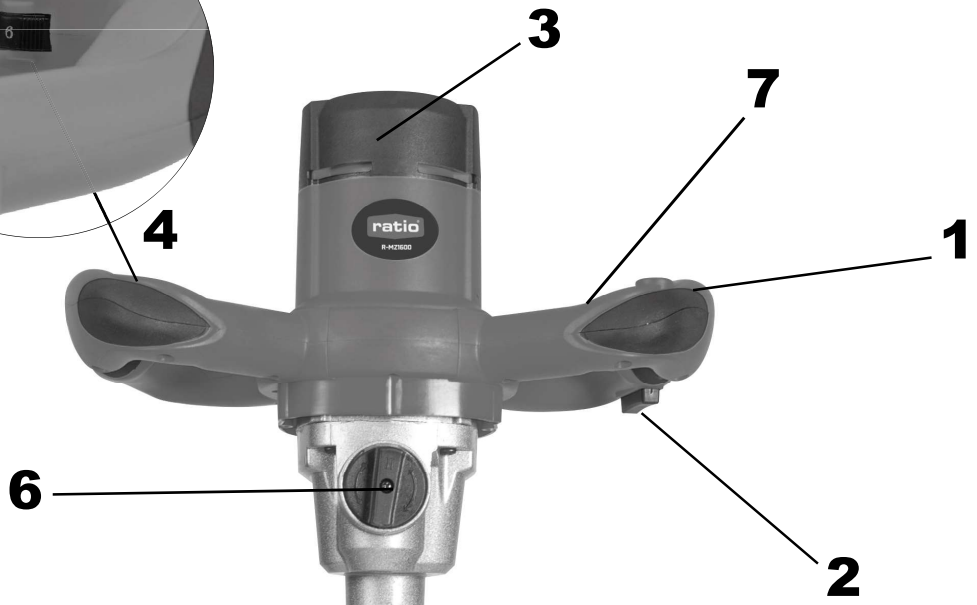
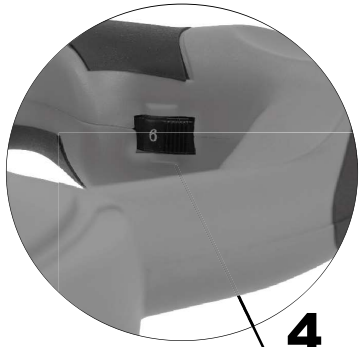
MANUAL DE INSTRUCCIONES
ORIGINAL

Mezclador

R-MZ1600



2



6

4

3

7

1

2



5

2



ES. Declaración de Conformidad

| | |
|----|--|
| ES | Declaramos bajo nuestra responsabilidad, que el producto descrito bajo "Datos técnicos" está en conformidad con las normas o documentos normalizados siguientes: EN 62841-1, EN 55014-1, EN 55014-2, EN 61000-3-2, EN61000-3-3 de acuerdo con las regulaciones 2006/42/CE, 2014/30/EU, 2011/65/EU. |
|----|--|



EHLIS, S.A. Polígono Industrial
La Veredilla III, Avenida Valverde 7
45200 Illescas - Toledo
www.ehlis.es

Alejandro Ehlis
Director General Ehlis SA
2024



| R-MZ1600 | | |
|----------|--------------------------------------|----------------|
| | W | 1600 |
| | $n_0 \text{ min}^{-1}$ (inferior) | 0-500 0-780 |
| | mm | ∅ 140 |
| | M | M14 |
| | Nm | 37 / 17 |
| | Kg | 6 |
| | L | 90 |
| L_{PA} | dB(A) | 87 |
| L_{WA} | dB(A) | 92 |
| | m/s^2 | <2,5 |

Instrucciones generales de seguridad para herramientas eléctricas

1) Puesto de trabajo

a) Mantenga limpio y bien iluminado su puesto de trabajo. El desorden y una iluminación deficiente en las áreas de trabajo pueden provocar accidentes.

b) No utilice la herramienta eléctrica en un entorno con peligro de explosión, en el que se encuentren combustibles líquidos, gases o material en polvo. Las herramientas eléctricas producen chispas que pueden llegar a inflamar los materiales en polvo o vapores.

c) Mantenga alejados a los niños y otras personas de su puesto de trabajo al emplear la herramienta eléctrica. Una distracción le puede hacer perder el control sobre el aparato.

2) Seguridad eléctrica

a) El enchufe de la herramienta eléctrica debe corresponder a la toma de corriente utilizada. No es admisible modificar el enchufe en forma alguna. No emplee adaptadores con herramientas eléctricas dotadas de una toma de tierra. Los enchufes sin modificar adecuados a las respectivas tomas de corriente reducen el riesgo de una descarga eléctrica.

b) Evite que su cuerpo toque partes conectadas a tierra como tuberías, radiadores, cocinas y refrigeradores. El riesgo a quedar expuesto a una sacudida eléctrica es mayor si su cuerpo tiene contacto con tierra.

c) No exponga las herramientas eléctricas a la lluvia y evite que penetren líquidos en su interior. Existe el peligro de recibir una descarga eléctrica si penetran ciertos líquidos en la herramienta eléctrica.

d) No utilice el cable de red para transportar o colgar la herramienta eléctrica, ni tire de él para sacar el enchufe de la toma de corriente. Mantenga el cable de red alejado del calor, aceite, esquinas cortantes o piezas móviles. Los cables de red dañados o enredados pueden provocar una descarga eléctrica.

e) Al trabajar con la herramienta eléctrica a la intemperie utilice solamente cables de prolongación homologados para su uso en exteriores. La utilización de un cable de prolongación adecuado para su uso en exteriores reduce el riesgo de una descarga eléctrica.

f) Si fuera necesario utilizar la herramienta eléctrica en un entorno húmedo, utilice un interruptor de protección diferencial. La utilización de un cable de prolongación adecuado para su uso en exteriores reduce el riesgo de una descarga eléctrica.

3) Seguridad de personas

a) Esté atento a lo que hace y emplee la herramienta eléctrica con prudencia. No utilice la herramienta eléctrica si estuviese cansado, ni tampoco después de haber consumido alcohol, drogas o medicamentos. El no estar atento durante el uso de una herramienta eléctrica puede provocarle serias lesiones.

b) Utilice un equipo de protección y en todo caso unas gafas de protección. El riesgo de lesionarse se reduce considerablemente si, dependiendo del tipo y la aplicación de la herramienta eléctrica empleada, se utiliza un equipo de protección adecuado como una mascarilla antipolvo, zapatos de seguridad con suela antideslizante, casco, o protectores auditivos.

c) Evite una puesta en marcha fortuita del aparato. Ase-

gúrese de que la herramienta eléctrica está apagada antes de conectarla a la toma de corriente y/o la batería, de desconectarla o de transportarla. Si transporta la herramienta eléctrica sujetándola por el interruptor de conexión/desconexión, o si introduce el enchufe en la toma de corriente con el aparato conectado, puede dar lugar a un accidente.

d) Retire las herramientas de ajuste o llaves fijas antes de conectar la herramienta eléctrica. Una herramienta o llave colocada en una pieza rotante puede producir lesiones al ponerse a funcionar.

e) Evite trabajar con posturas forzadas. Trabaje sobre una base firme y mantenga el equilibrio en todo momento. Ello le permitirá controlar mejor la herramienta eléctrica en caso de presentarse una situación inesperada.

f) Lleve puesta una vestimenta de trabajo adecuada. No utilice vestimenta amplia ni joyas. Mantenga su pelo, vestimenta y guantes alejados de las piezas móviles. La vestimenta suelta, las joyas y el pelo largo se pueden enganchar con las piezas en movimiento.

g) Siempre que sea posible utilizar equipos de aspiración o captación de polvo, asegúrese que éstos estén montados y que sean utilizados correctamente. La utilización de un equipo de aspiración de polvo puede reducir los riesgos de aspirar polvo nocivo para la salud.

h) No permita que la confianza obtenida con el uso frecuente de herramientas le haga ignorar los principios generales de seguridad. Una acción descuidada puede provocar una herida grave en una fracción de segundo.

i) Mantenga las empuñaduras y superficies de agarre secas, limpias y libres de aceite y grasa. Las empuñaduras y superficies de agarre resbaladizas no permiten un agarre seguro y el control de la herramienta en situaciones imprevistas.

4) Trato y uso cuidadoso de herramientas eléctricas

a) No sobrecargue el aparato. Use la herramienta prevista para el trabajo a realizar. Con la herramienta adecuada podrá trabajar mejor y más seguro dentro del margen de potencia indicado.

b) No utilice herramientas con un interruptor defectuoso. Las herramientas que no se puedan conectar o desconectar son peligrosas y deben hacerse reparar.

c) Saque el enchufe de la red y/o retire la batería antes de realizar un ajuste en la herramienta, cambiar de accesorio o guardar el aparato. Esta medida preventiva reduce el riesgo de conectar accidentalmente el aparato.

d) Guarde las herramientas eléctricas fuera del alcance de los niños. No permita que las utilicen personas que no estén familiarizadas con ellas o que no hayan leído estas instrucciones. Las herramientas utilizadas por personas inexpertas son peligrosas.

e) Cuide sus herramientas eléctricas con esmero. Controle si funcionan correctamente, sin atascarse, las partes móviles de la herramienta y si existen partes rotas o deterioradas que pudieran afectar a su funcionamiento. Si la herramienta eléctrica estuviese defectuosa, hágala reparar antes de volver a utilizarla. Muchos de los accidentes se deben a aparatos con un mantenimiento deficiente.

f) Mantenga los útiles limpios y afilados. Los útiles mantenidos correctamente se dejan guiar y controlar mejor.

g) Utilice las herramientas eléctricas, los accesorios, las herramientas de inserción, etc. de acuerdo con estas instrucciones. Considere en ello las condiciones de trabajo y la tarea a realizar. El uso de herramientas eléctricas para trabajos diferentes de aquellos para los que han sido concebidas puede resultar peligroso.

Este manual es acorde con la fecha de fabricación de su máquina, información que encontrará en la tabla de datos técnicos de la máquina adquirida, buscar actualizaciones de manuales de nuestras máquinas en la página web: www.ehlis.es

Instrucciones de seguridad específicas del aparato

- **No procese materiales propensos a explotar (p.ej. disolventes fácilmente inflamables).** Las herramientas eléctricas producen chispas que pueden llegar a inflamar los vapores emanados.
- **Si la herramienta eléctrica se le cae en el producto a remover, extraiga inmediatamente el enchufe de la red y hágala revisar en un servicio técnico.** El material que ha penetrado en el interior de la herramienta eléctrica puede perjudicar a la misma y acarrearle una descarga eléctrica.
- **Utilizar la herramienta eléctrica con las empuñaduras adicionales que se adjuntan con el aparato.** Vd. puede accidentarse si pierde el control sobre el aparato.
- **Trabajar sobre una base firme sujetando la herramienta eléctrica con ambas manos.** La herramienta eléctrica es guiada de forma más segura con ambas manos.
- **No trabaje materiales que contengan amianto.** El amianto es cancerígeno.
- **Tome unas medidas de protección adecuadas si al trabajar pudiera generarse polvo combustible, explosivo, o nocivo para la salud.** Por ejemplo: ciertos tipos de polvo son cancerígenos. Colóquese una mascarilla antipolvo y, si su aparato viene equipado con la conexión correspondiente, utilice además un equipo de aspiración adecuado.
- **Antes de depositarla, esperar a que se haya detenido la herramienta eléctrica.** El útil puede engancharse y hacerle perder el control sobre la herramienta eléctrica.
- **No utilice la herramienta eléctrica si el cable está dañado. No toque un cable dañado, y desconecte el enchufe de la red, si el cable se daña durante el trabajo.** Un cable dañado comporta un mayor riesgo de electrocución.
- **Conecte las herramientas eléctricas empleadas a la intemperie a través de un fusible diferencial (FI).**

Uso y cuidado de baterías

No intente abrir la batería. Podría provocar un cortocircuito. Proteja la batería del calor excesivo como, p. ej., de una exposición prolongada al sol, del fuego, del agua y de la humedad. Existe el riesgo de explosión.

Si la batería se daña o usa de forma inapropiada puede que éste emane vapores. Ventile con aire fresco el recinto y acuda a un médico si nota alguna molestia. Los vapores pueden llegar a irritar las vías respiratorias.

Únicamente utilice la batería en combinación con su herramienta eléctrica. Solamente así queda protegida la batería contra una sobrecarga peligrosa.

Solamente utilice baterías originales RATIO de la tensión indicada en la placa de características de su herramienta

eléctrica. Si se utilizan baterías diferentes, como, p. ej., imitaciones, baterías recuperadas, o de otra marca, existe el riesgo de que éstos exploten y causen daños personales o materiales.

En caso de una desconexión automática de la herramienta eléctrica no mantenga accionado el interruptor de conexión desconexión. La batería podría dañarse.

La batería viene equipado con un sensor de temperatura que solamente admite su recarga dentro del margen de temperatura entre 0 °C y 45 °C. De esta manera se alcanza una larga vida útil de la batería.

Observe las indicaciones referentes a la eliminación.

Únicamente use los cargadores que se detallan en la página con los accesorios. Solamente estos cargadores han sido especialmente adaptados a las baterías de iones de litio empleados en su herramienta eléctrica.

La batería se suministra parcialmente cargada. Con el fin de obtener la plena potencia, antes de su primer uso, cárguela completamente en el cargador.

La batería de iones de litio puede recargarse siempre que se quiera, sin que ello merme su vida útil. Una interrupción del proceso de carga no afecta a la batería.

La batería de iones de litio va protegida contra altas descargas. Si la batería está descargado, un circuito de protección se encarga de desconectar la herramienta eléctrica. El útil deja de moverse.

Protección contra sobrecarga térmica

La herramienta eléctrica no puede sobrecargarse si ésta se utiliza de forma reglamentaria. En caso de una solicitud excesiva, o al salirse del margen de temperatura admisible de la batería de 0–50 °C, se reducen las revoluciones.

La herramienta eléctrica solamente funciona de nuevo a plenas revoluciones una vez que la batería haya alcanzado la temperatura admisible.

Descripción del funcionamiento



Lea íntegramente estas advertencias de peligro e instrucciones. En caso de no atenerse a las advertencias de peligro e instrucciones siguientes, ello puede ocasionar una descarga eléctrica, un incendio y/o lesión grave.

Despliegue y mantenga abierta la solapa con la imagen del aparato mientras lee las instrucciones de manejo.

Utilización reglamentaria

La herramienta eléctrica ha sido diseñada para remover materiales de construcción en polvo como morteros, revoques, adhesivos y pinturas, lacas o demás sustancias similares que también estén exentas de disolvente.

Estos datos son válidos para tensiones nominales de [U] 230/240 V ~ 50/60 Hz - 110/120 V ~ 60 Hz. Los valores pueden variar si la tensión fuese inferior, y en las ejecuciones específicas para ciertos países.

Preste atención al nº de artículo en la placa de características de su aparato, ya que las denominaciones comerciales de algunos aparatos pueden variar. Componentes principales. La numeración de los componentes está referida a la imagen de la herramienta eléctrica en la página ilustrada.

DESCRIPCIÓN ILUSTRADA

La numeración de los componentes está referida a la imagen de la herramienta eléctrica en la página ilustrada.

1. Agarre ergonómico antideslizante
2. Interruptor de conexión/ desconexión.
3. Motor
4. Ajuste de velocidad.
5. Hélice agitadora
6. 2 velocidades mecanicas
7. Boton de fijación

Información sobre ruidos y vibraciones

Determinación de los valores de medición según EN 62841-1.

¡Colocarse un protector de oídos!

La vibración típica en la mano/brazo es inferior a 2,5 m2/s.

⚠ ADVERTENCIA El nivel de vibraciones indicado en estas instrucciones ha sido determinado según el procedimiento de medición fijado en la norma EN 62841-1 y puede servir como base de comparación con otros aparatos. El nivel de vibraciones puede variar de acuerdo a la aplicación respectiva de la herramienta eléctrica, pudiendo quedar en ciertos casos por encima del valor indicado en estas instrucciones. La sollicitación experimentada por las vibraciones pudiera ser mayor de lo que se supone, si la herramienta eléctrica es utilizada con regularidad de esta manera.

Observación: Para determinar con exactitud la sollicitación experimentada por las vibraciones durante un tiempo de trabajo determinado, es necesario considerar también aquellos tiempos en los que el aparato esté desconectado, o bien, esté en funcionamiento, pero sin ser utilizado. Ello puede suponer una disminución drástica de la sollicitación por vibraciones durante el tiempo total de trabajo.

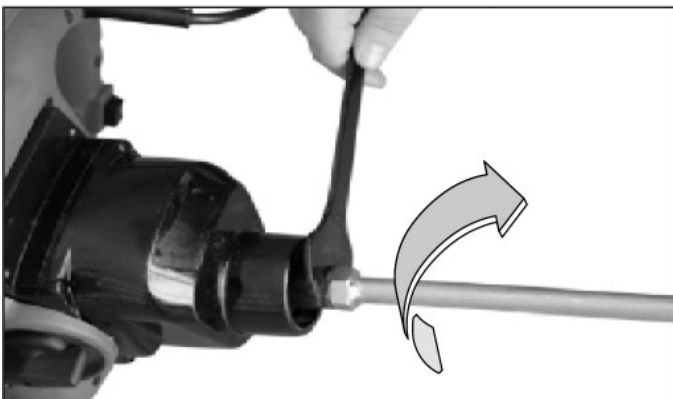
Montaje

Antes de cualquier manipulación en la herramienta eléctrica, sacar el enchufe de red de la toma de corriente.

Cambio de útil

Hélice agitadora con rosca exterior M14

Enrosque la hélice agitadora en el husillo motriz . Sujete el husillo motriz con la llave fija suministrada y apriete con otra llave fija la hélice agitadora.



El desmontaje de la hélice agitadora se realiza siguiendo los pasos en orden inverso

Funcionamiento

Puesta en marcha y utilización

La utilización incorrecta puede provocar daños en la herramienta.

Por eso considere las siguientes indicaciones:

- Utilice sólo herramientas hasta el diámetro indicado.
- Use la herramienta sin provocar una disminución excesiva de la rotación o inclusive su inmovilización.
- Compruebe si las indicaciones de la placa de identificación coinciden realmente con la tensión de la corriente eléctrica. Las herramientas con 230 V. pueden conectarse a 220 V. / 240 V.

Ajustar mezclador

Enrosque lo máximo posible las herramientas en el husillo motriz y apriete con la llave suministrada.

Encender y apagar

Pulse el interruptor **2** y manténgalo pulsado para encender el dispositivo.

Suelte el interruptor **2** para desconectar el dispositivo.

Funcionamiento continuo

Activar el funcionamiento continuo: Pulse el interruptor **2** hasta el tope y simultáneamente el botón de fijación **7**. El interruptor **2** se bloquea y el funcionamiento continuo se activa.

Desactivar el funcionamiento continuo: Pulse de nuevo el interruptor **2** y vuelva a soltarlo. El bloqueo del interruptor **7** se suelta y se desactiva el funcionamiento continuo.

Retirar las herramientas (Mezclador)

Coloque la llave suministrada en la pieza final sextavada de la herramienta (mezclador) y desapriete la de la rosca girándola hacia la izquierda.

Electrónica del motor / uso de la electrónica del motor

Límite de corriente de arranque

El arranque suave regulado electrónicamente proporciona un arranque controlado de la máquina. Simultáneamente, al conectar el dispositivo, se evita que los materiales líquidos poco viscosos salpiquen.

Debido a la corriente reducida en el arranque de la máquina, un fusible de 16 A será suficiente.

Preselección de la rotación

Con la regulación de la rotación se puede preseleccionar progresivamente la potencia de la rotación. La rotación necesaria depende del material que se desea mezclar y es recomendable efectuar previamente una

comprobación a través de un control práctico.

Selector de marchas

Se utilizara la velocidad 1, de alto par, para mezclas espesas y la velocidad 2, de par mediano, para mezclas más ligeras que permiten un trabajo más rápido. Con la máquina apagada use el selector **6** para cambiar la marcha.

Las marchas pueden permutarse con la máquina en funcionamiento. Pero no es recomendable hacerlo cuando la máquina está con el nivel máximo.

Instrucciones para la operación

La hélice agitadora deberá elegirse de acuerdo al material a remover. Si la viscosidad del material a remover es reducida, como p. ej. pintura de dispersión, barnices, adhesivo en polvo, material de relleno, pasta de cemento, emplee una hélice agitadora de espiral a izquierdas.

Si la viscosidad del material a remover es alta, como p.ej. enfoscado, hormigón, cemento, solado, emplastecido, resina epóxica emplee una hélice agitadora de espiral a derechas. Al mezclar vaya subiendo y bajando la herramienta eléctrica. Limpie la hélice agitadora después de su uso.

Mantenimiento y servicio

Mantenimiento y limpieza

- **Antes de cualquier manipulación en la herramienta eléctrica, sacar el enchufe de red de la toma de corriente.**
- **Mantenga limpia la herramienta eléctrica y las rejillas de refrigeración para trabajar con eficacia y seguridad.**

Si a pesar de los esmerados procesos de fabricación y control, la herramienta eléctrica llegase a averiarse, la reparación deberá encargarse a un servicio técnico autorizado para herramientas eléctricas RATIO.

Servicio de Reparación

El servicio técnico le asesorará en las consultas que pueda Ud. tener sobre la reparación y mantenimiento de su producto, así como sobre piezas de recambio.

Los dibujos de despiece e informaciones sobre las piezas de recambio las podrá obtener también en internet bajo:

www.ehlis.es

Nuestro equipo de asesores técnicos le orientará gustosamente en cuanto a la adquisición, aplicación y ajuste de los productos y accesorios.

Eliminación

Recomendamos que las herramientas eléctricas, accesorios y embalajes sean sometidos a un proceso de recuperación que respete el medio ambiente.

Sólo para los países de la UE:

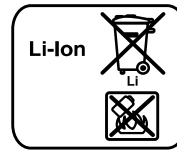


¡No arroje las herramientas eléctricas a la basura!

Conforme a la Directriz Europea 2012/19/UE sobre aparatos eléctricos y electrónicos insertables, tras su transposición en ley nacional, deberán acumularse por separado las herramientas eléctricas para ser sometidas a un reciclaje ecológico.

Baterías / pilas: Iones de Litio

Observe las indicaciones comprendidas en el apartado "Transporte"



No arroje las baterías/pilas a la basura, ni al fuego, ni al agua. Las baterías/pilas deberán guardarse y reciclarse o eliminarse de manera ecológica.

Sólo para los países de la UE:

Conforme a la directriz 2006/66/CE deberán reciclarse las baterías/pilas defectuosas o agotadas.

GARANTÍA

ATENCIÓN: Guarde siempre el justificante de compra. La reparación o cambio del aparato no conllevará la prolongación del plazo de garantía ni un nuevo plazo de garantía. Las reparaciones efectuadas disponen de un periodo de garantía establecido por la ley vigente en cada país. Para hacer efectivo su derecho de garantía, entregue el aparato en el punto de venta donde fue adquirido y adjunte el ticket de compra u otro tipo de comprobante con la fecha de compra. Describa con precisión el posible motivo de la reclamación y si nuestra prestación de garantía incluye su defecto, el aparato será reparado o reemplazado por uno nuevo de igual o mayor valor, según nuestro criterio. Esta garantía no es válida por defectos causados como resultado de:

- 1- Mal uso, abuso o negligencia.
- 2- La herramienta no se ha utilizado para fines de alquiler.
- 3- Intento de reparación por personal no autorizado.
- 4- Daños causados por accesorios y objetos externos, sustancias o accidentes.

EHLIS, S.A. .

Polígono Industrial La Veredilla III

Avenida Valverde, 7 - 45200 Illescas-Toledo (España)

www.ehlis.es

ratio[®]